

## Keresztlécás légkeveréses gázüzemű sütő, 10 GN1/1

TERMÉK # \_\_\_\_\_

MODELL # \_\_\_\_\_

NÉV # \_\_\_\_\_

SIS # \_\_\_\_\_

AIA # \_\_\_\_\_


**260819 (EFCG11CSAS)**

 Légkeveréses sütő,  
keresztlécás 10x1/1GN,  
gázüzemű

### Rövid leírás

#### Termék szám

Légkeveréses sütő. Főbb szerkezetek rm. acélból. Főzőkamra oldalsó világítással és csepegtető tálcával. Duplaüvegű ajtó. Fűtés atmoszférikus égőkön keresztül. Lángőr. Főgő gyújtólánggal és piezoelektromos gyújtással. Elektromechanikus termosztát; 30°C és 300°C között állítható hőmérséklet. Időzítő 0 és 120 perc között, hangjelzéssel. 1 db "keresztirányú" tálcátartó állvánnyal szállítva, amely 2 oldalsó függesztőből áll, 60 mm-es osztással, 10x1/1GN.

### Fő jellemzők

- Fő kapcsoló/főzési mód kiválasztó gomb, amely az alábbiakra használható: BE/KI, forró levegő pára nélkül, forró levegő párasítással (5 különböző páratartalom szint).
- A sütőtér gyors lehűtése.
- Időzítő a főzési idő beállításához, max. 120 percre állítható vagy folyamatos működésre. Hangjelzés a ciklus végén. A beállított főzési idő végén a fűtés és a ventilátor automatikusan kikapcsol.
- Max. hőmérséklet: 300°C.
- Kiváló egyenletesség: tökéletes hőelosztás a sütőtérben.
- Halogén világítás és keresztlécás tálcátartók a sütőtérben, amely akadálytalan betekintést enged az ételekre.
- Tartozékként maghőmérő rendelhető.
- Zsiradékgyűjtő tálca.
- Az ajtó alatti csepegtető a kondenzált folyadék összegyűjtésére tartozékként kapható.
- Kapacitás: 10 GN 1/1

### Konstrukció

- Robosztus, rozsdamentes acél konstrukció.
- Sütőkamra AISI430 minőségű rm acélból.
- Dupla termoüvegezésű ajtó nyitott keretű konstrukcióval, a külső ajtópanel hidegen tartásához. Nyitható belső üveg az ajtón a könnyű tisztítás érdekében.
- Ergonómikus ajtófogantyú.
- Beépített leürítő csatlakozás.
- 1 pár 60 mm-es tálcátartó sínnel szállítva.
- IPX4 vízvédettség.

### Szállított tartozékok

- 1 60 mm osztású oldalsó tartósínek 10 GN1/1 gázüzemű sütőhöz PNC 922122

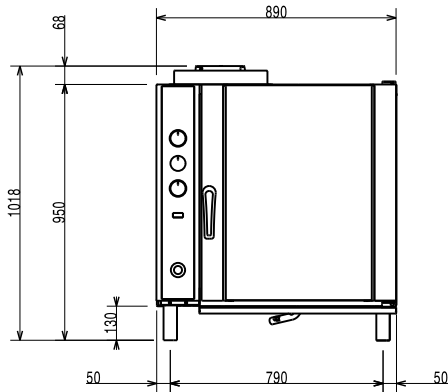
### Opcionális tartozékok

- 1 pár GN1/1 AISI 304 rozsdamentes acél rács PNC 921101
- 1 pár GN1/2 méretű edénytartó polc PNC 921106
- Vízlágyító sütőkhöz automatikus gyanta regenerálással PNC 921305
- Zsírszűrő gázüzemű 10 és 20 GN 1/1 és 2/1-es sütőkhöz (a 20 lécás sütők esetén 2 szűrőre van szükség) PNC 921700
- Füstgáz lecsapató 10 GN1/1 és 2/1 gázüzemű sütőkhöz PNC 921701
- Maghőmérő 6-10 GN 1/1-es sütőkhöz PNC 921702
- GN 1/1 leeresztő edény megvezető egységcsomag PNC 921713
- Egy pár rács 8 egész csirkéhez (1,2kg) - GN1/1 PNC 922036

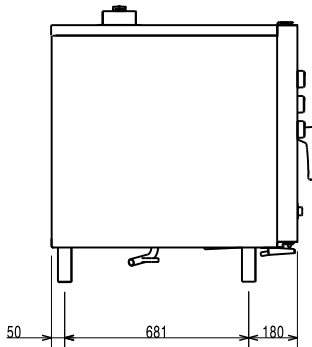
### Jóváhagyás

- Nyitott készüléktartó állvány, 10 GN 1/1 légkeveréses sütőhöz PNC 922102
- Polctartó sínek 10 GN 1/1-es sütőállványhoz PNC 922106
- Zárt készüléktartó állvány, 10 GN 1/1 légkeveréses sütőhöz PNC 922109
- Nyitott készüléktartó állványkerekeken, 10 GN 1/1 légkeveréses sütőhöz PNC 922114
- 80 mm osztású oldalsó tartósínek 10 GN1/1 gázüzemű sütőhöz PNC 922116
- 60 mm osztású oldalsó tartósínek 10 GN1/1 gázüzemű sütőhöz PNC 922122
- Láb 6 és 10 GN 1/1 és 10 GN 2/1 sütőhöz PNC 922127
- Kocsi 10 GN 1/1 bekocsizható regálhoz PNC 922130
- Kézizuhany kihúzható tömlővel PNC 922170
- Külső kézizuhany PNC 922171
- 2 db. Sütőkosár PNC 922239
- Rács 8 egész csirkéhez (1,2kg) - GN1/1 PNC 922266
- Univerzális nyárstartó keret egységcsomag, 6 rövid nyárssal, hosszanti és keresztálcás sütőhöz PNC 922325
- Univerzális kosár nyárshoz PNC 922326
- Füstölő hosszanti és keresztálcás sütőhöz (4 különböző faforgács rendelhető) PNC 922338

Előlnézet

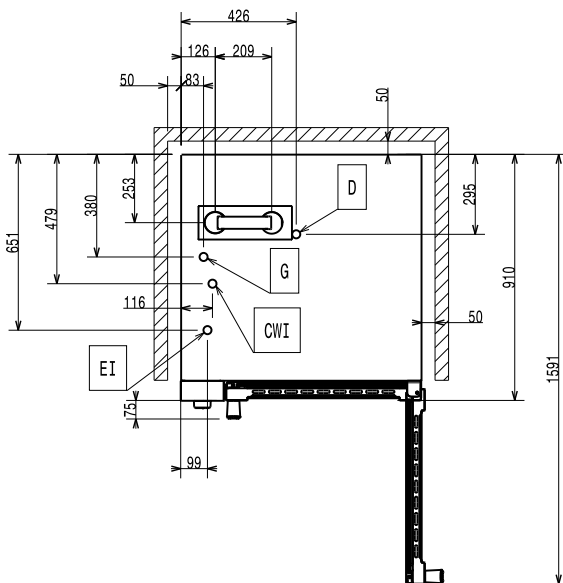


Oldalnézet



CWI1 = Bejövő hidegvíz  
 CWI2 = Bejövő hidegvíz 2  
 D = Leürítés  
 EI = Elektromos csatlakozás  
 G = Gázcsatlakozás

Felülnézet


**Elektromos**

Tápfeszültség:	260819 (EFCG11CSAS)	220-230 V/1 ph/50 Hz
Kiegészítő:		0.35 kW
Felvett teljesítmény:		0.35 kW

**Gáz**

Gázteljesítmény:	18.5 kW
------------------	---------

**Kapacitás:**

GN:	10 - 1/1 Gastronorm
-----	---------------------

**Technikai információ:**

Külső méretek, szélesség:	890 mm
Külső méretek, mélység:	900 mm
Külső méretek, magasság:	970 mm
Nettó súly:	136 kg
Funkció szint:	Alap
Főzési ciklusok - légkeveréses:	300 °C
Belső méretek, szélesség:	590 mm
Belső méretek, mélység:	479 mm
Belső méretek, magasság:	680 mm

**ISO tanúsítványok**

ISO Standards:	ISO 9001; ISO 14001; ISO 45001; ISO 50001
----------------	-------------------------------------------

Keresztlécás légkeveréses  
 gázüzemű sütő, 10 GN1/1